

Histoire du télescope



Utiliser l'œil nu...

- Nous avons vu les étoiles dans le ciel il y a environ 600 000 ans.
- Le premier calendrier lunaire était préhistorique (8 000 av. J.-C.).
- Les civilisations maya, babylonienne et égyptienne ont suivi des corps célestes pour calculer les années solaires et suivre les récoltes et les événements religieux.

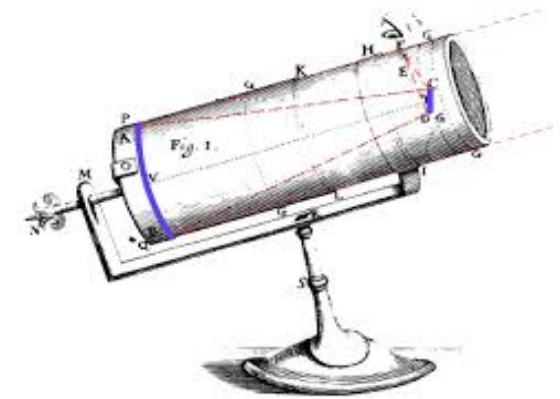
Il y a 400 ans...

- Un scientifique italien, Galilée, a combiné des objectifs pour créer la première lunette astronomique.
- Grossissement de X20
- Hans Lippershey (1608) a demandé un brevet pour avoir réuni deux objectifs pour grossir des objets distants.



80 années plus tard...

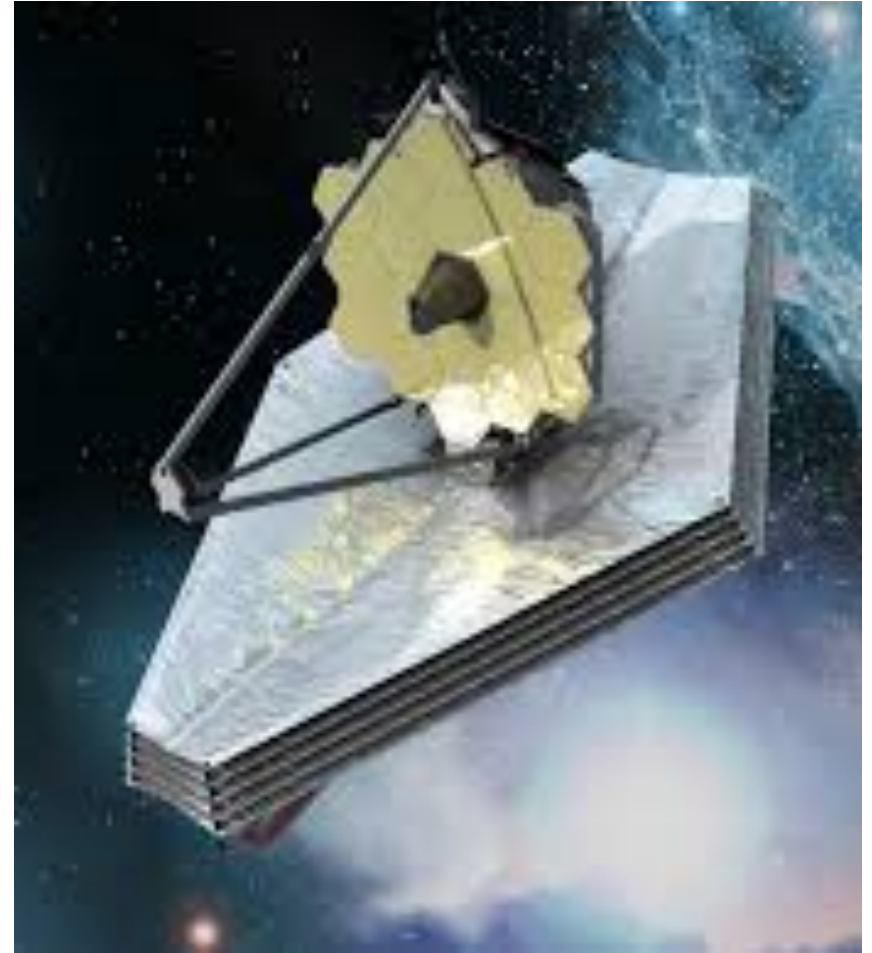
- Newton a inventé un télescope à réflexion à l'aide d'un miroir.
- Les premiers télescopes étaient de nature optique et collectaient et concentraient la lumière visible pour faire des images.



Les années 1930 et 1960



1990 et 2018



**Les télescopes nous aident à répondre
aux grandes questions de l'astronomie :
« Comment est né l'univers? »**



L'avenir...

