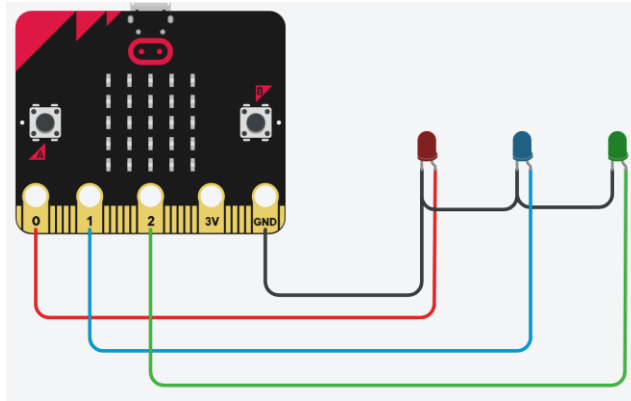


Guide de programmation

Commencez par ce circuit.



**Défi de programmation A.** Créez un programme qui fait que les DEL s’allument l’une après l’autre.

```

pour toujours
  broches d'écriture numérique P0 à ÉLEVÉ
  patienter 1 secondes
  broches d'écriture numérique P0 à FAIBLE
  patienter 1 secondes
  broches d'écriture numérique P1 à ÉLEVÉ
  patienter 1 secondes
  broches d'écriture numérique P1 à FAIBLE
  patienter 1 secondes
  broches d'écriture numérique P2 à ÉLEVÉ
  patienter 1 secondes
  broches d'écriture numérique P2 à FAIBLE
  patienter 1 secondes
  
```

**Défi de programmation B.** Créez un programme qui allumera toutes les DEL en même temps.

